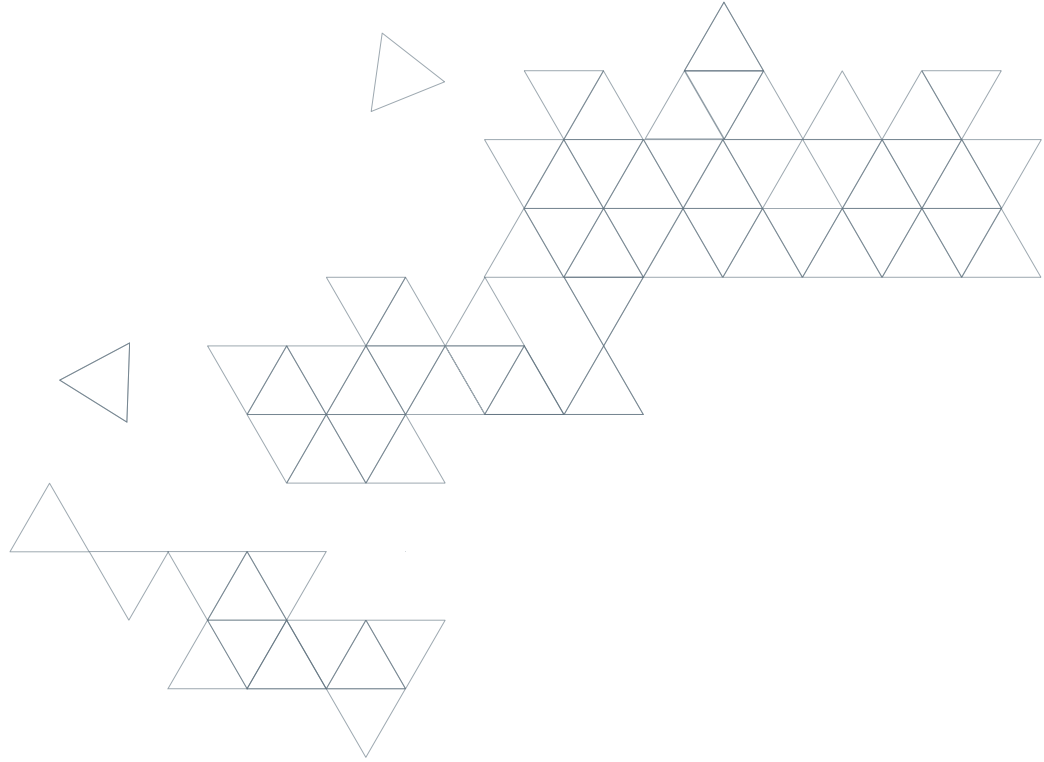
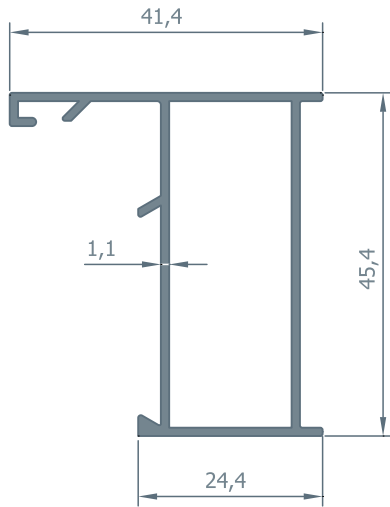


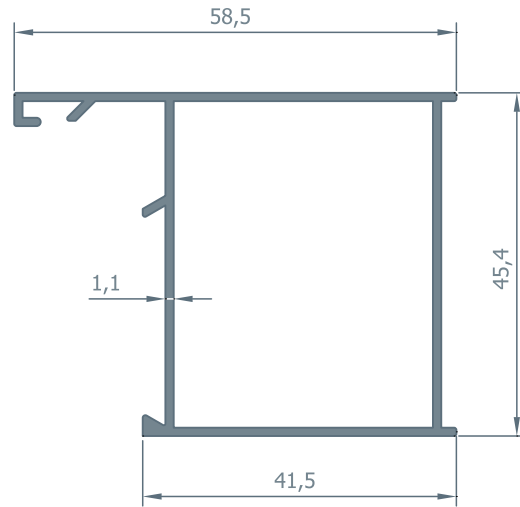
ALFORE ALUMINIUM SYSTEM
TEKNİK KATALOG / TECHNIC CATALOGUE

ALDOKS SERİSİ

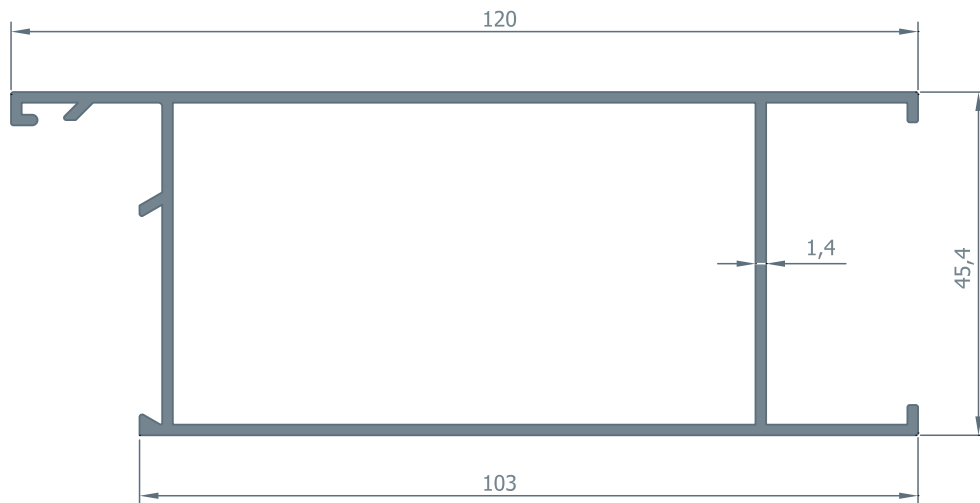




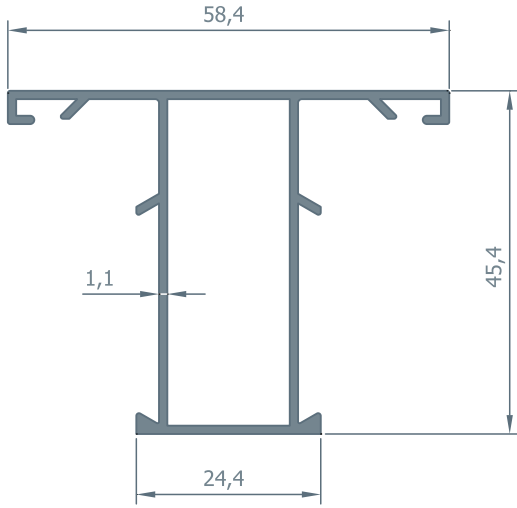
2445
Kasa Profili
0.501 kg/m



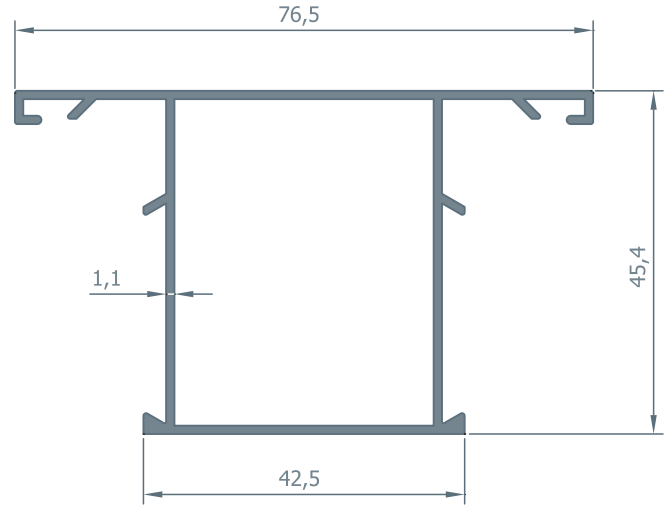
2377
Kasa Profili
0.602 kg/m



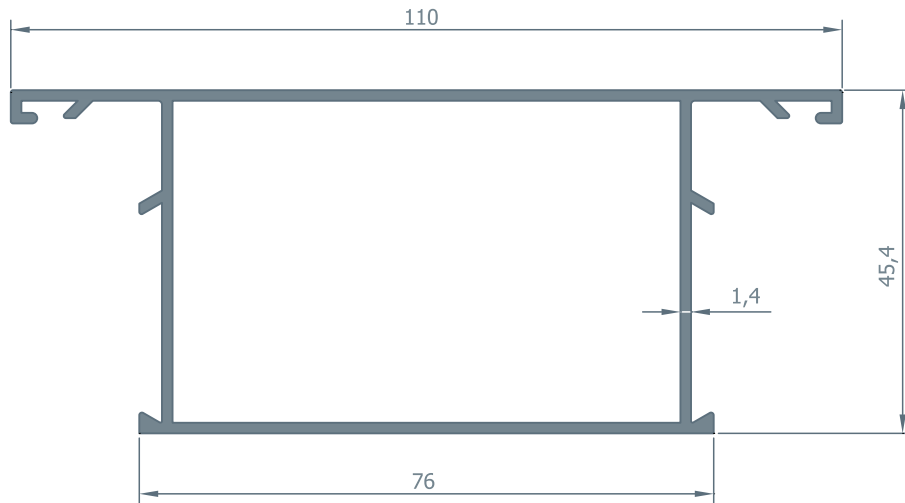
2397
Kasa Profili
1.240 kg/m



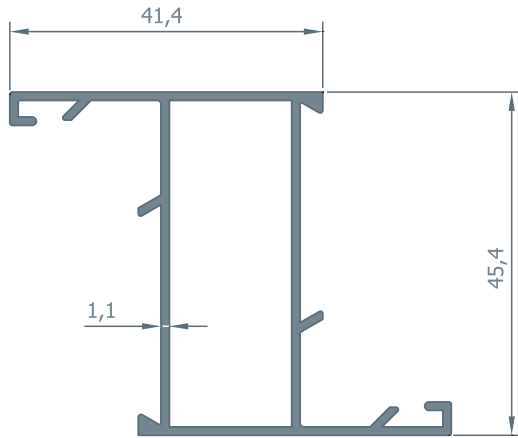
2737
Orta Kayıt Profili
0.596 kg/m



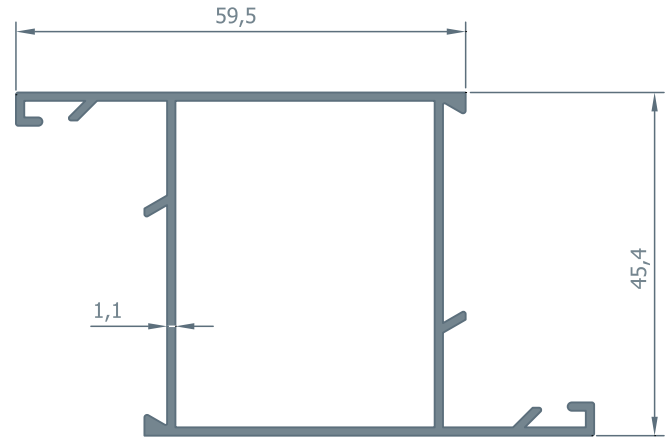
2243
Orta Kayıt Profili
0.707 kg/m



2560
Orta Kayıt Profili
1.135 kg/m

**2736****Kanat Profili**

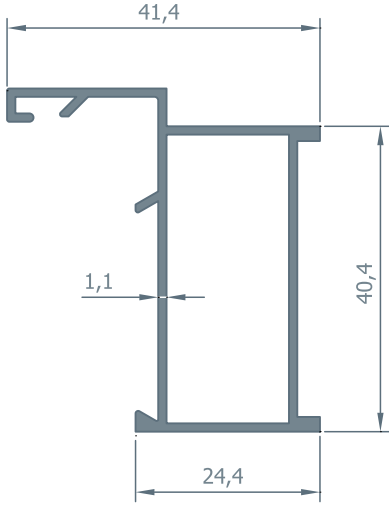
0.596 kg/m

**2242****Kanat Profili**

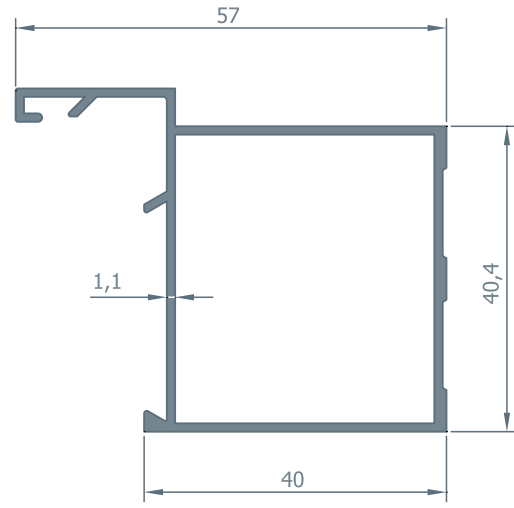
0.707 kg/m

**2341****Kanat Profili**

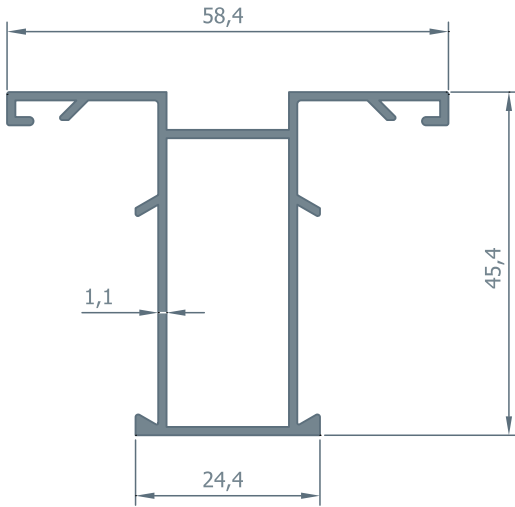
1.135 kg/m



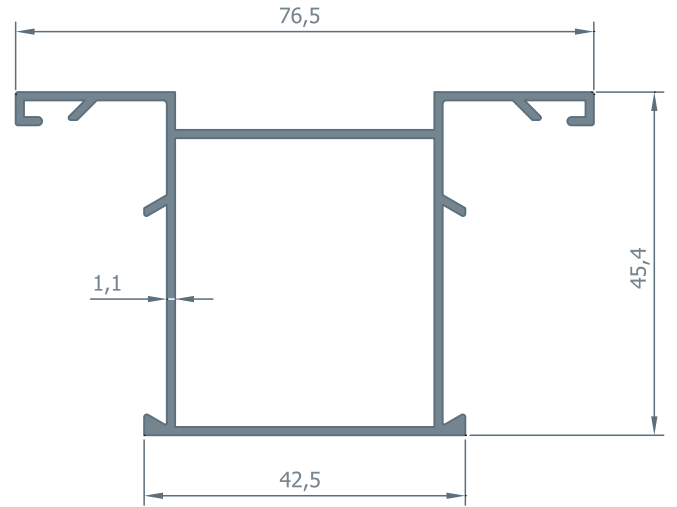
2076
Fugalı Kasa Profili
0.498 kg/m



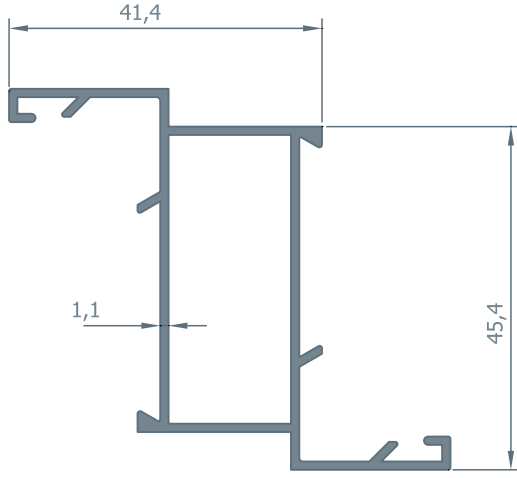
2256
Fugalı Kasa Profili
0.612 kg/m



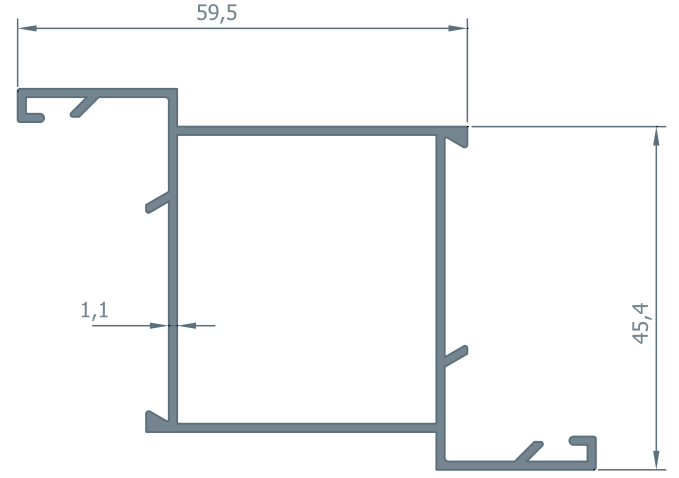
2074
Fugalı Orta Kayıt Profili
0.596 kg/m



1954
Fugalı Orta Kayıt Profili
0.710 kg/m



2075
Fugalı Kanat Profili
0.596 kg/m



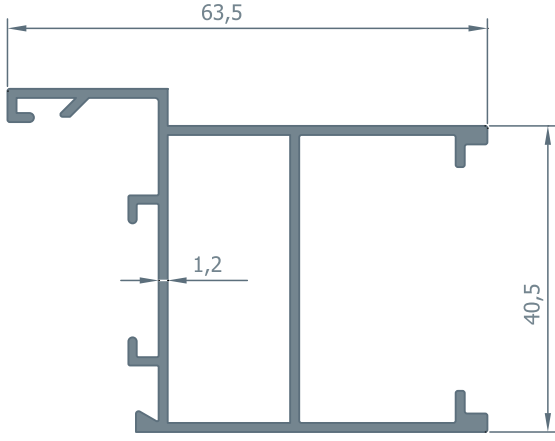
1953
Fugalı Kanat Profili
0.710 kg/m



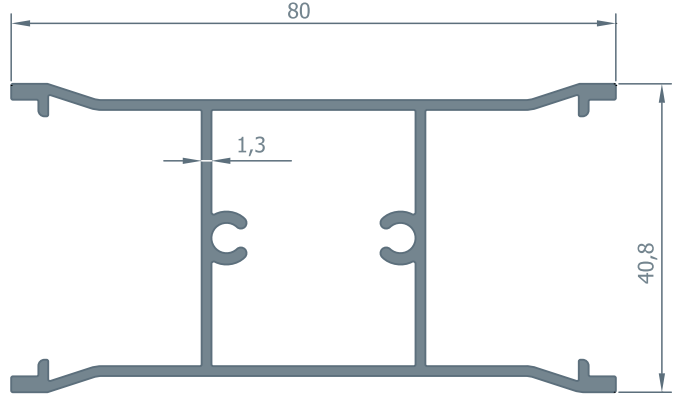
2227
Fugalı Baza Profili
1.315 kg/m

080

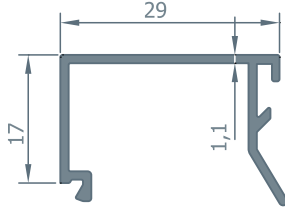
ALFORE ALUMINIUM SYSTEM
TEKNİK KATALOG / TECHNICAL CATALOGUE
ALDOKS SERİSİ



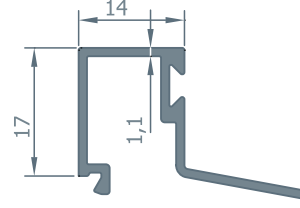
325
Panjur Kanat Profili
0.740 kg/m



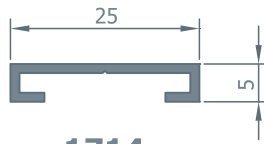
307
Panjur Orta Kayıt Profili
0.962 kg/m



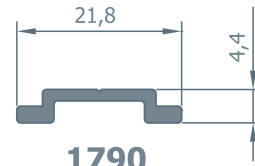
1670
Cam Çıtası
0.249 kg/m



1671
Cam Çıtası
0.233 kg/m



1714
Tij Profili Alt
0.128 kg/m

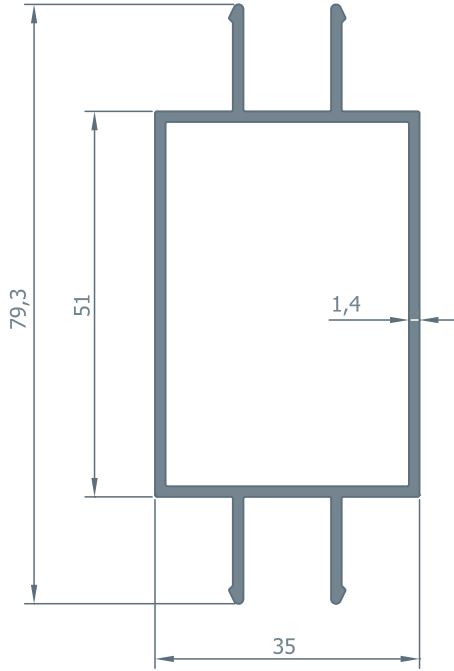


1790
Tij Profili Üst
0.125 kg/m

081

ALFORE ALUMINIUM SYSTEM
TEKNİK KATALOG / TECHNICAL CATALOGUE

ALDOKS SERİSİ



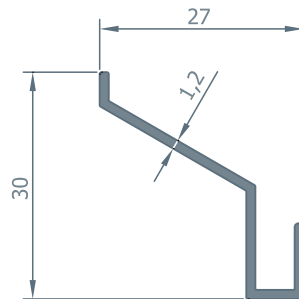
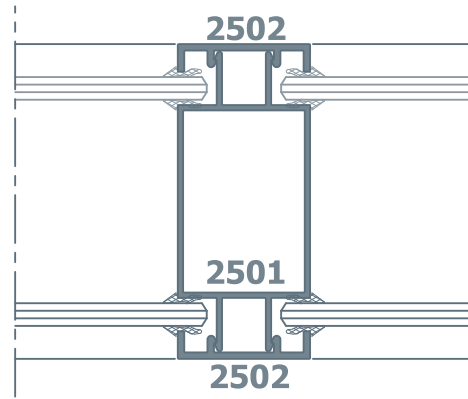
2501

0.850 kg/m



2502

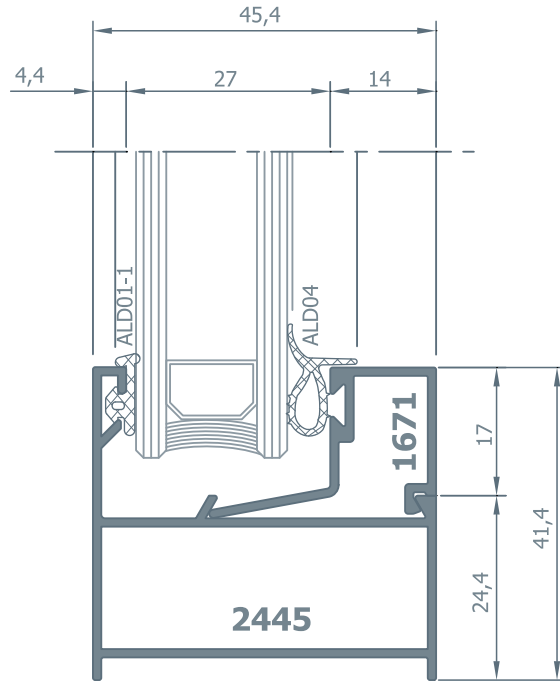
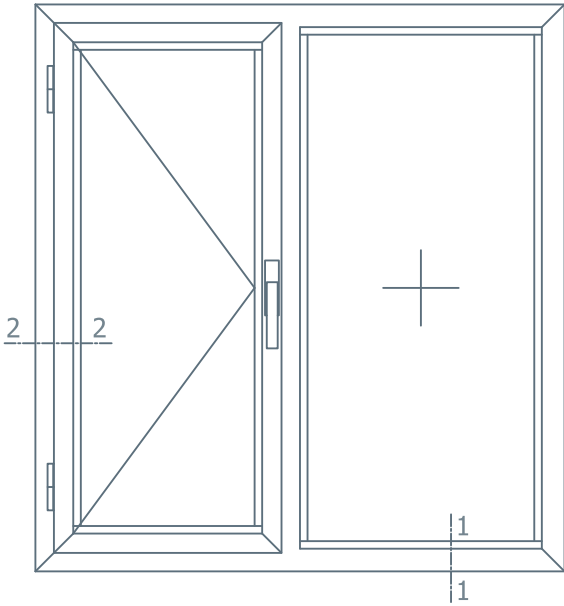
0.255 kg/m



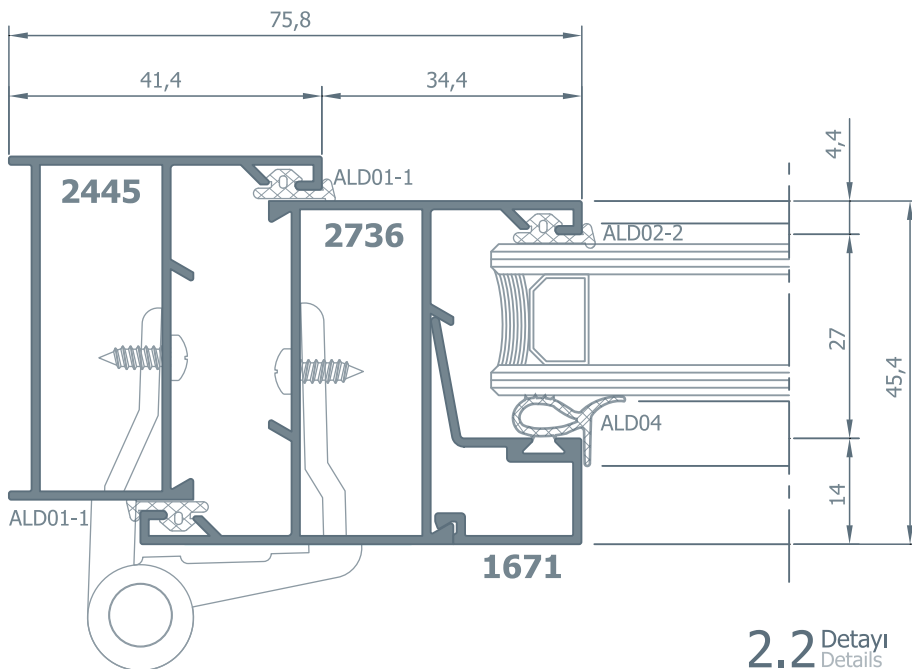
1664

Damlalık Profili

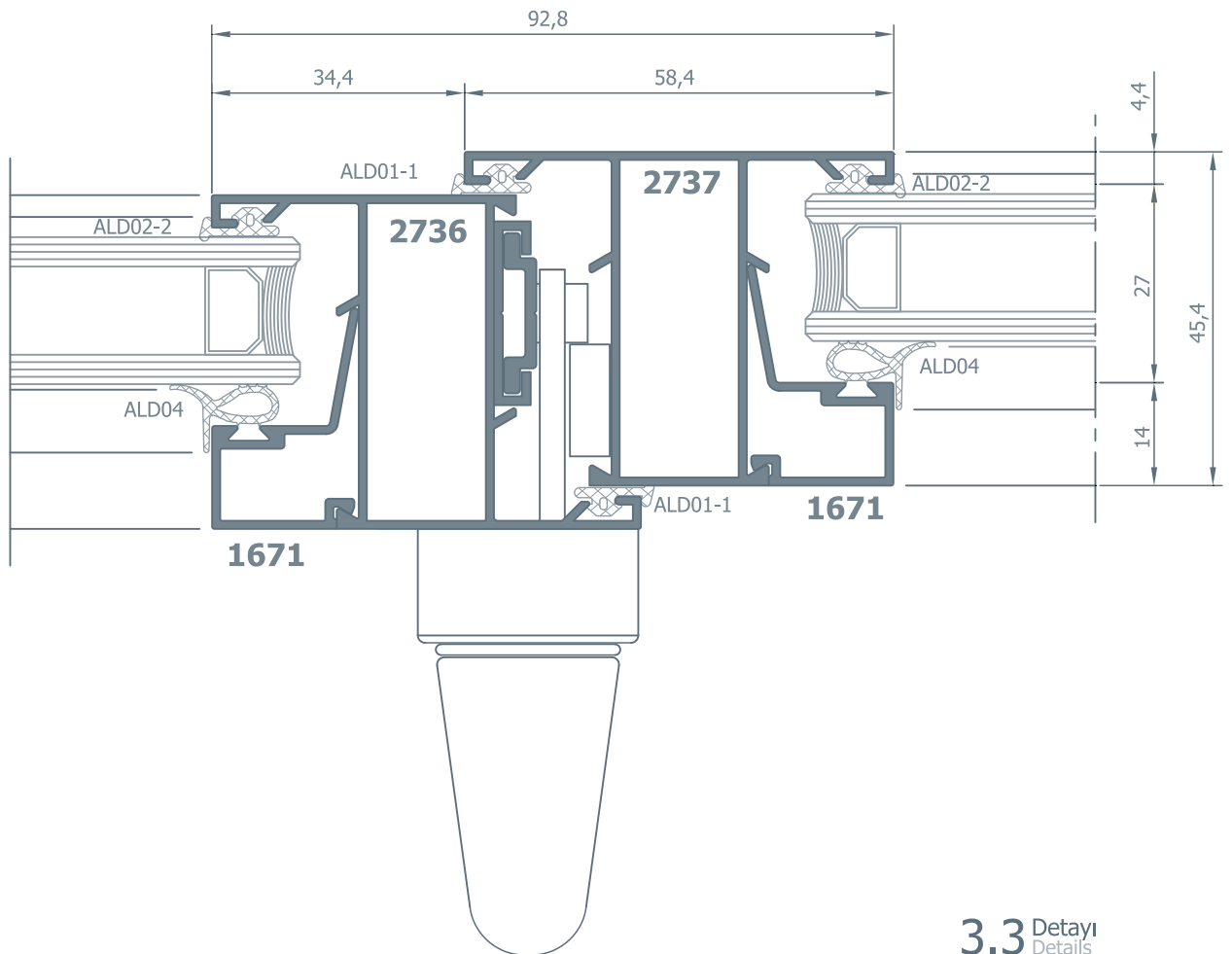
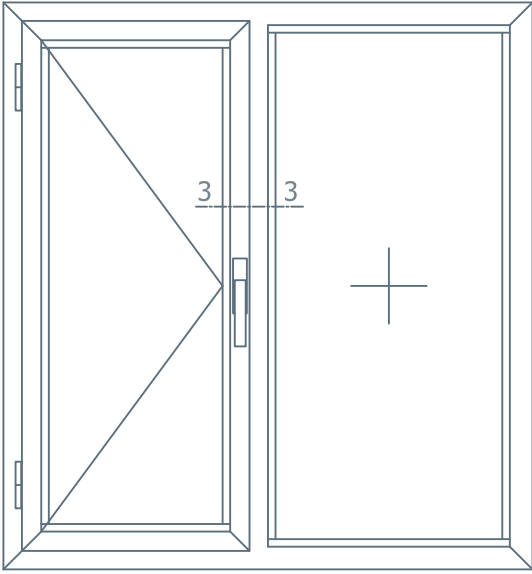
0.182 kg/m



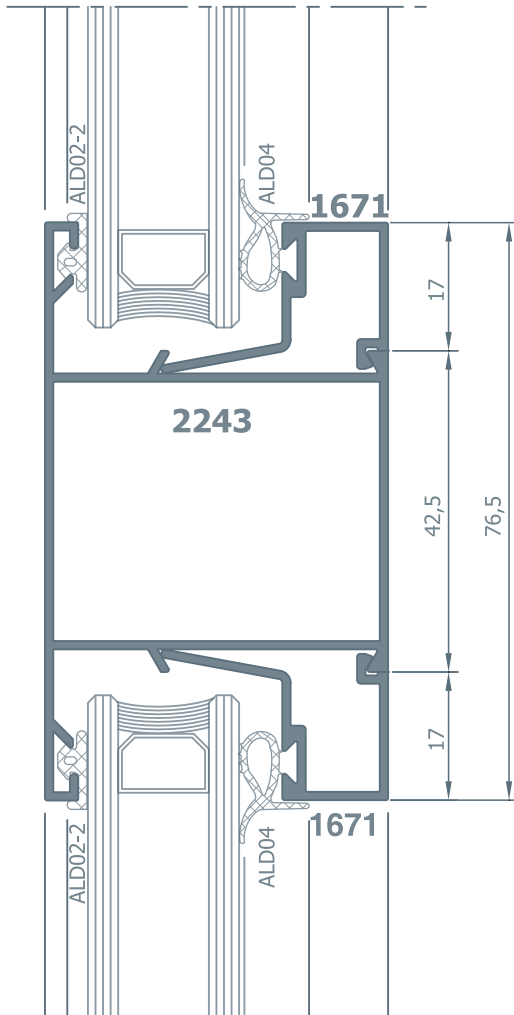
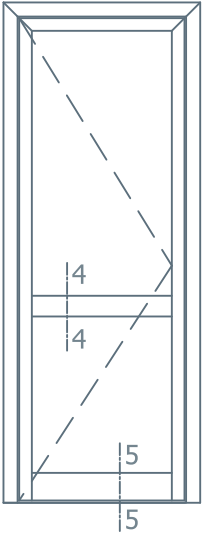
1.1 Detayı
Details



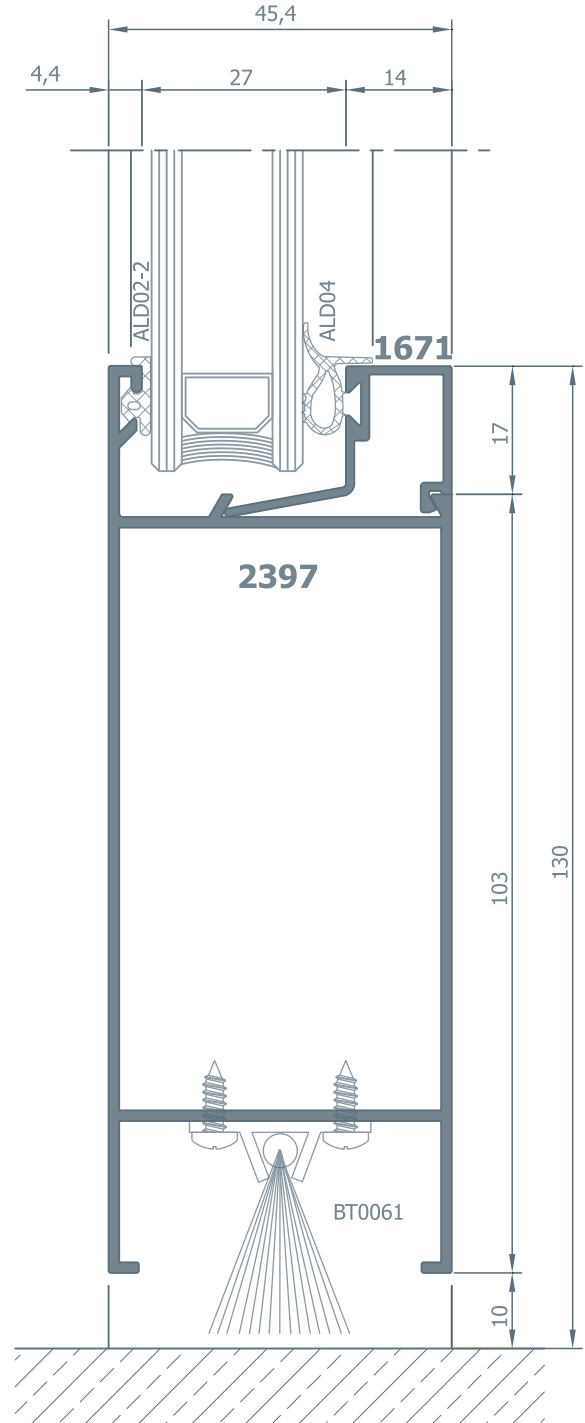
2.2 Detayı
Details



3.3 Detay
Details



4.4 Detay
Details



5.5 Detay
Details