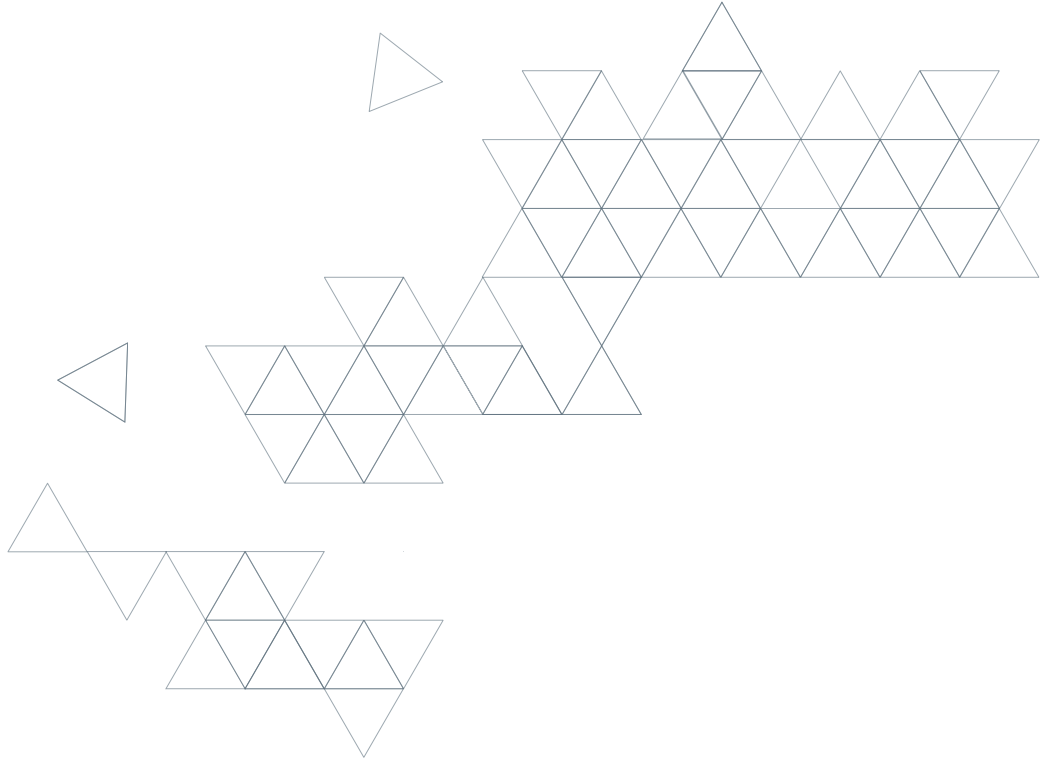
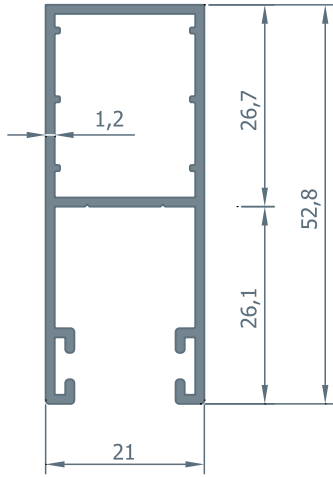


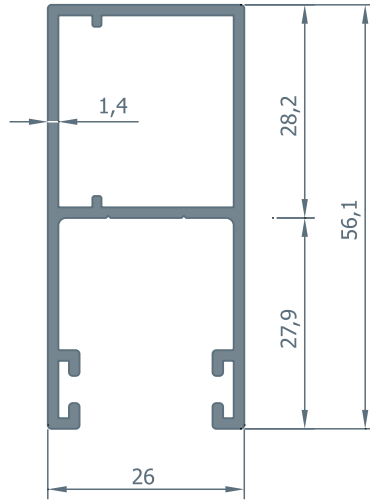
**ALFORE** ALUMINIUM SYSTEM  
TEKNİK KATALOG / TECHNIC CATALOGUE  
**PANJUR PROFİLLERİ**



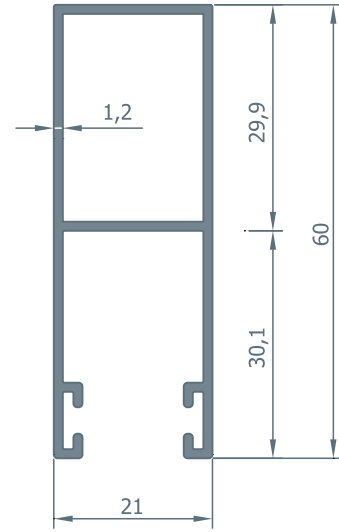


**0097**

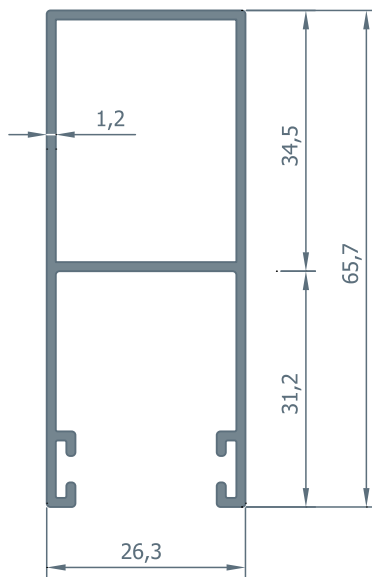
0,532 kg/m

**0101**

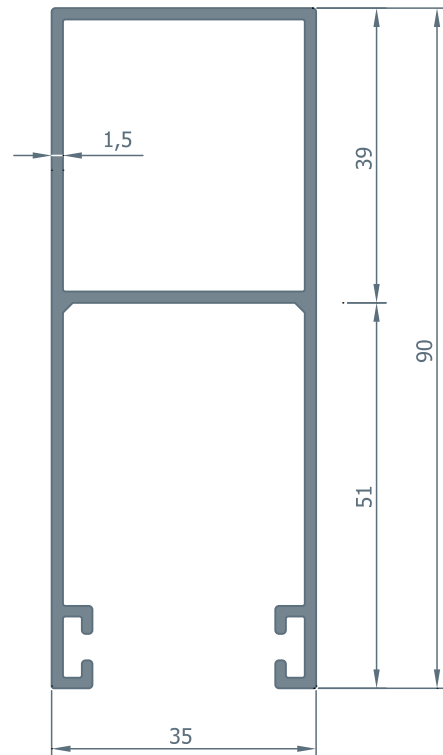
0,683 kg/m

**0061**

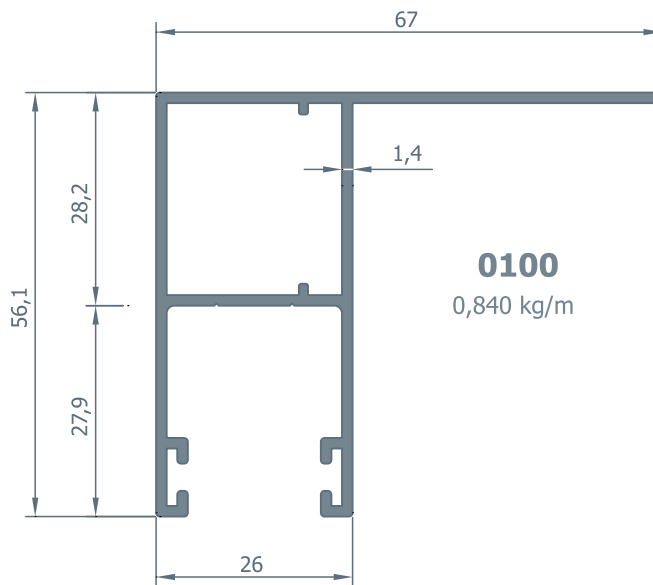
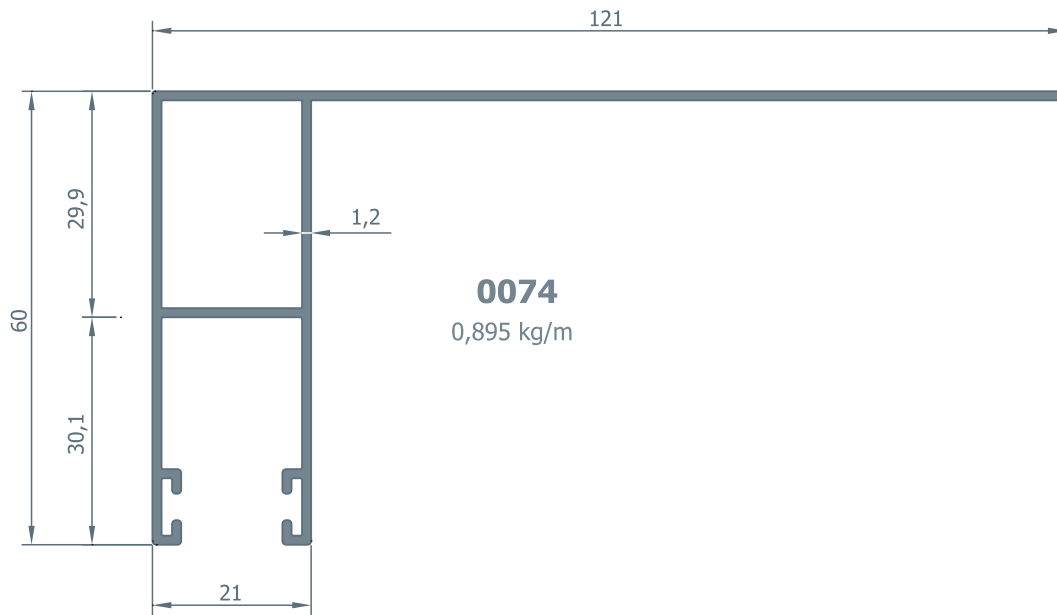
0,570 kg/m

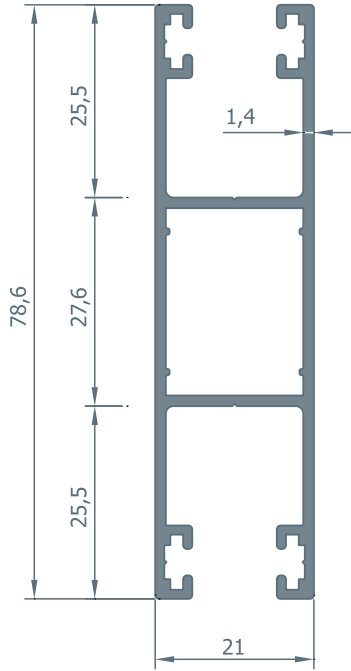
**0060**

0,755 kg/m.

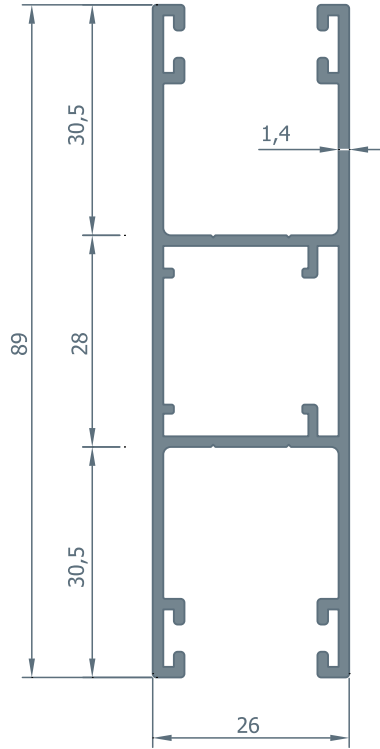
**0063**

1,090 kg/m.

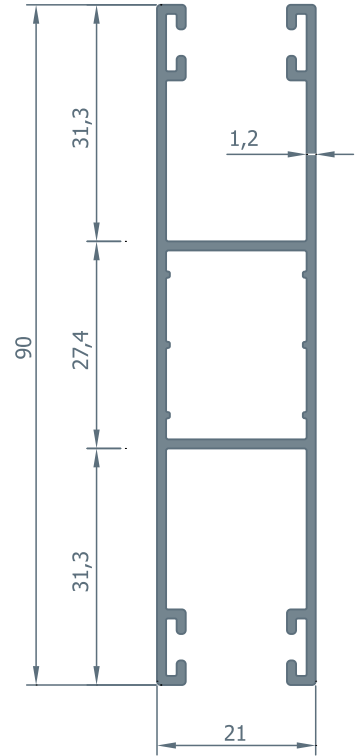




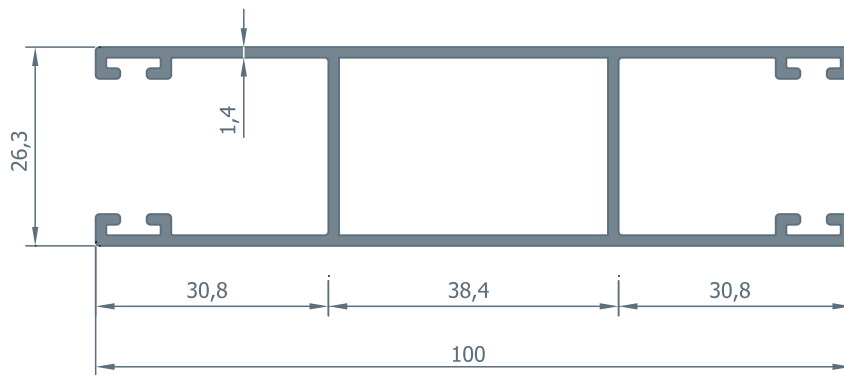
**0098**  
0,887 kg/m



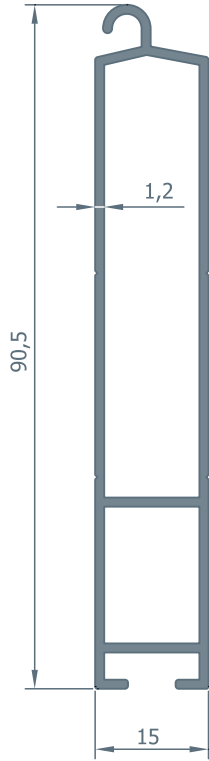
**0099**  
1,036 kg/m



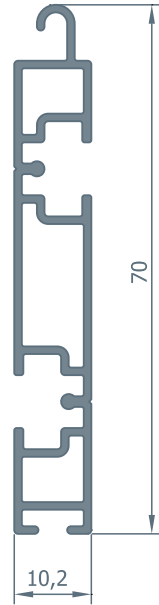
**0057**  
0,835 kg/m



**0065**  
1,076 kg/m

**0204**

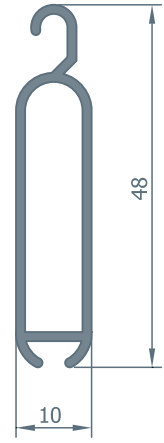
0,722 kg/m

**0059**

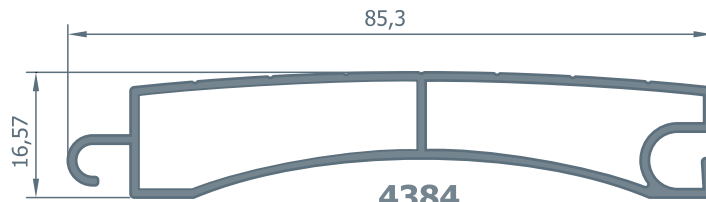
0,537 kg/m

**0058**

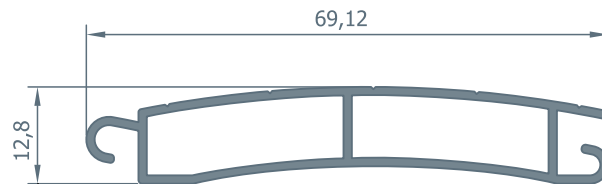
0,333 kg/m

**1456**

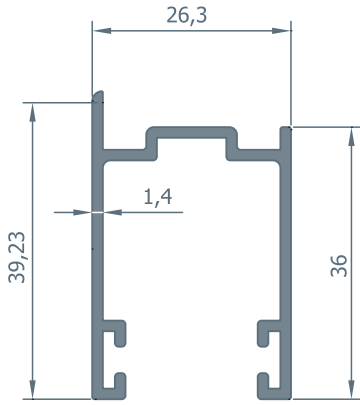
0,344 kg/m

**4384**

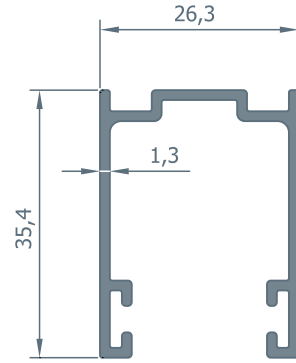
0,640 kg/m

**4389**

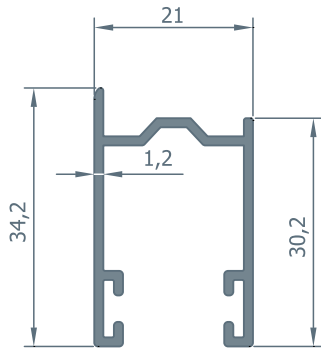
0,496 kg/m

**0096**

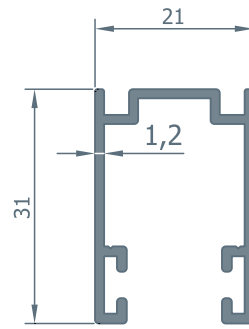
0,477 kg/m

**0062**

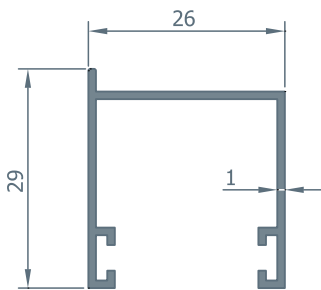
0,425 kg/m

**0064**

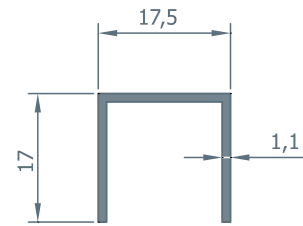
0,335 kg/m

**0092**

0,355 kg/m

**2053**

0,255 kg/m

**2515**

0,146 kg/m

